

Wilo-Drain TP 50



Погружной насос для отвода грязной воды с твердыми включениями до 44 мм, с 10 м кабелем, готовый к подключению. Серийное взрывозащищенное исполнение.

Исполнение «А» со встроенным поплавковым выключателем, кабелем со штекером для подключения. Насос без взрывозащиты.

- Нерж. сталь & Композит
- Разъемный электрокабель

Wilo-Drain TP 50

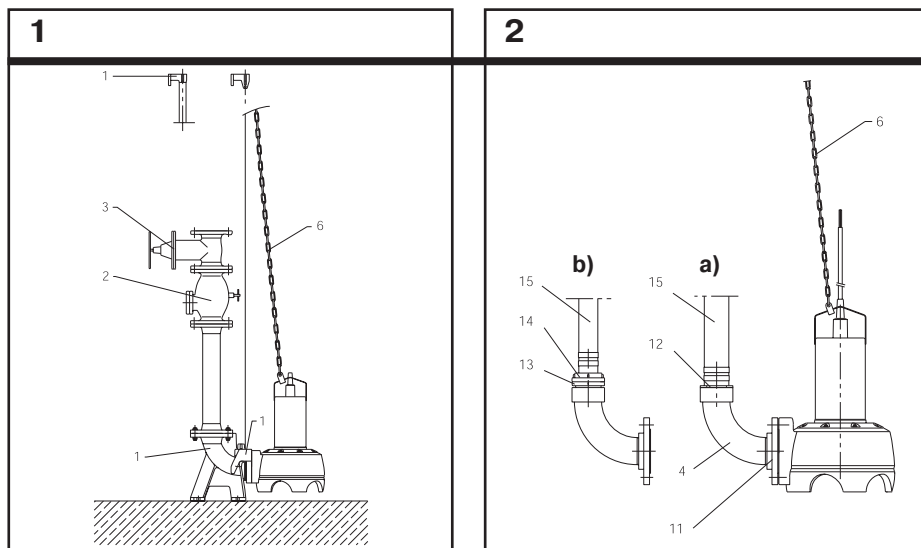
Тип Wilo-Drain	Однофазный ток 1 ~ 230 В, 50 Гц	Трехфазный ток 3 ~ 400 В, 50 Гц
	Арт.-№	Арт.-№
TP 50 E 101/5,5*	004 025 332	004 025 331
TP 50 E 101/5,5 A	004 029 445	004 029 551
TP 50 E 107/7,5*	004 025 335	004 025 334
TP 50 E 107/7,5 A	004 029 452	004 029 552
TP 50 F 82/5,5*	004 025 319	004 025 318
TP 50 F 82/5,5 A	004 029 438	004 029 548
TP 50 F 90/7,5*	004 025 322	004 025 321
TP 50 F 90/7,5 A	004 029 439	004 029 549

Приборы управления для Wilo-Drain TS

Тип	Исполнение	Арт.-№
ER1-A	Для одного насоса	002 018 107
SK 530	Для двух насосов	122 023 395
DrainAlarm 2	Прибор сигнализации (без поплавк. выкл.)	004 051 115
Поплавковый выключатель WA 65	Длина кабеля 5 м	503 211 390
Control 1 (0,5-10 A)	Для одного насоса	002 519 930
Control 2 (0,5-10 A)	Для двух насосов	002 519 931
Датчик уровня 4-20 мА	Кабель длиной 10 м	002 519 921
Датчик уровня 4-20 мА	Кабель длиной 30 м	002 519 922
Датчик уровня 4-20 мА	Кабель длиной 50 м	002 519 923
Разделительн. барьер	Для взрывобезопасной установки датчика уровня	002 519 928
Поплавковый выключатель MS1	Кабель длиной 10 м	002 004 593
Натяжной зажим для кабеля	Для крепления датчика уровня	002 519 927

Дренажные насосы

Принадлежности для Wilo-Drain



Механические принадлежности Wilo-Drain TP 50

1) Стационарная погружная установка

Тип	Исполнение	Арт.-№
1) Фланцевое колено с тросовой направл.	Чугун GG 25, с устройством для крепления насоса, профильной прокладкой, принадлежностями для монтажа ко дну и тросовой направляющей. Направляющий трос 7 м для шахты глубиной 3,5 м. Цепь 5 м из оцинкованной стали, включая карабин из нерж. стали. Возможен монтаж заказчиком трубной направляющей R 1".	DN 50/65 004 027 513
2) Обратный клапан	Чугун GG 25, с внутренней резьбой	Rp 2 004 027 331
3) Задвижка	Никелированная латунь, с внутренней резьбой	Rp 2 004 027 338
	Чугун GG 25, включ. 1 компл. монтажный принадлежностей	DN 50 002 017 160
Коллектор (тройник)	Оцинкованная сталь 37, с 2 комплектами монтажных принадлежностей	Фланцы DN 50/50/50 002 019 042

2a) Мобильная погружная установка

Тип	Исполнение	Арт.-№
6) Цепь	Оцинк. сталь, вкл. карабин из нерж. стали. Грузоподъемность 250 кг.	5 м 004 027 340
11) Ответный фланец	Оцинкованная сталь, вкл. монтажные принадлежности	DN 50 на Rp 2 внутр. резьба 004 027 333
4) Колено	Оцинкованная сталь	с внутр./наружн. резьбой R 2/G 2 004 027 332
12) Штуцер шланга	Синтетич. материал для прямого подсоединения к шлангу, включая хомут	наружная резьба G 2 004 027 334
Колено	Синтетич. материал для прямого подсоединения к насосу TP50	004 027 344
15) Напорный шланг	Синтетич. материал, PN 6, шланг-внутр. -∅ 60 мм	10 м 002 018 106

2b) Мобильная погружная установка со Storz-муфтой

Тип	Исполнение	Арт.-№
11) Ответный фланец	Оцинкованная сталь, вкл. монтажные принадлежности	DN 50 на Rp 2 внутр. резьба 004 027 333
6) Цепь	Оцинк. сталь, вкл. карабин из нерж. стали. Грузоподъемность 250 кг.	5 м 004 027 340
4) Колено	Оцинкованная сталь	с внутр./наружн. резьбой R 2/G 2 004 027 332
13) Storz-муфта	Алюминий, 52-С	наружная резьба G 2 002 018 102
14) Storz-муфта для шланга	Алюминий, включая хомуты для шланга с внутренним -∅ 52 мм, подходит для TP 50	002 015 235
15) Напорный шланг	Синтетич. материал, PN 6, шланг-внутр. -∅ 52 мм	10 м 002 017 192

Wilо-Drain TP 65



Погружной насос для отвода грязной воды с твердыми включениями до 44 мм с 10 м кабелем, готовый к подключению. Серийное взрывозащищенное исполнение.

Исполнение «А» со встроенным поплавковым выключателем, кабелем со штекером для подключения. Насос без взрывозащиты.

- Нерж. сталь & Композит
- Разъемный электрокабель

Wilо-Drain TP 65

Тип Wilо-Drain	Однофазный ток 1 ~ 230 В. 50 Гц	Трехфазный ток 3 ~ 400 В. 50 Гц
	Арт.-№	Арт.-№
TP 65 E 114/11*	004 007 101	004 007 099
TP 65 E 114/11 A	004 029 444	004 029 550
TP 65 E 122/15*	–	004 007 105
TP 65 E 132/22*	–	004 007 111
TP 65 F 91/11*	004 007 085	004 007 083
TP 65 F 91/11 A	004 029 437	004 029 547
TP 65 F 98/15*	–	004 007 089
TP 65 F 109/22*	–	004 007 095

Приборы для Wilо-Drain TP 65

Тип	Исполнение	Арт.-№
ER1-A	Для одного насоса с попл. выкл.	002 018 107
SK 530	Для двух насосов с попл. выкл.	122 023 395
DrainAlarm 2	Прибор сигнализации (без попл. выкл.)	004 051 115
Поплавковый выключатель WA 65	Длина кабеля 5 м	503 211 390

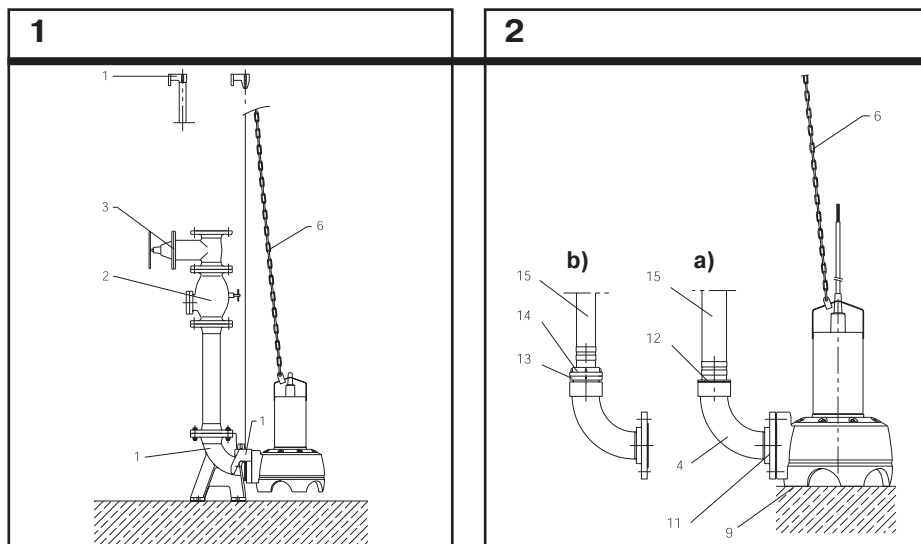
Приборы управления*) для установки насосов во взрывоопасной области

Тип	Исполнение	Арт.-№
DrainControl 1 (0,5-10 А)	Для одного насоса	002 519 930
DrainControl 2 (0,5-10 А)	Для двух насосов	002 519 931
Датчик уровня 4-20 мА	Кабель длиной 10 м	002 519 921
Датчик уровня 4-20 мА	Кабель длиной 30 м	002 519 922
Датчик уровня 4-20 мА	Кабель длиной 50 м	002 519 923
Разделительный барьер	Для применения во взрывоопасной обл.	002 519 928
Натяж. зажим для кабеля	Для крепления датчика уровня	002 519 927
Поплавковый выкл. MS1	Длина кабеля 10 м	002 004 593

*) **Важно:** Приборы управления **не имеют взрывозащиты**, и их разрешается устанавливать только за пределами взрывоопасной области.

Дренажные насосы

Принадлежности для Wilo-Drain



Механические принадлежности для Wilo-Drain TP 65

1) Стационарная погружная установка

Тип	Исполнение	Арт.-№
1) Фланцевое колено с тросовой направляющей	Чугун GG 25, с устройством для крепления насоса, профильной прокладкой DN 65/80 принадлежностями для монтажа ко дну и тросовой направляющей. Направляющий трос 7 м для шахты глубиной 3,5 м. Цепь 5 м из оцинкованной стали, включая карабин из нерж. стали. Возможен монтаж заказчиком трубной направляющей R 1".	004 016 096
2) Обратный клапан	Чугун GG 25, включ. 1 компл. монтажных принадлежностей, Z-Nr. 53.4-309	DN 65 002 017 167
3) Задвижка	Чугун GG 25, включ. 1 компл. монтажных принадлежностей	DN 65 002 017 161
Колено	Чугун GGG, включ. 1 компл. монтажных принадлежностей	DN 65 002 017 183
Коллектор (тройник)	Оцинкованная сталь 37, с 2 компл. монтажных принадлежностей Фланцы PN 10/16 по DIN 2501	Фланцы DN 65/65/65 002 017 178
Монтажные принадл.	Для соединения фланец/фланец с монтажными принадлежностями	DN 65 002 012 068

2а) Мобильная погружная установка

Тип	Исполнение	Арт.-№
9) Опорная плита	Для насоса TP 65, из оцинкованной стали, состоит из: 1 опорной плиты и крепежных материалов.	004 015 206
6) Цепь	Оцинк. сталь, вкл. карабин из нерж. стали. Грузоподъемность 250 кг	5 м 004 027 340
11) Ответный фланец	Оцинкованная сталь, вкл. монтажн. принадлежности DN 65 на Rp 2 1/2 внутр. резьба	004 015 204
4) Колено	Оцинкованная сталь с внутр./наружн. резьбой R 2 1/2 /G 2 1/2	004 015 212
12) Колено	GG 25, для прямого подключения к TP65	DN 65 004 027 346
Штуцер шланга	Прямое подключение к шлангу, нерж. сталь, Ø 70 мм наружная резьба G 2 1/2 включая хомут	004 015 210
15) Напорный шланг	Синтетич. материал, PN 8, без муфт для подключения - Ø 70 мм	10 м 002 014 151

2б) Мобильная погружная установка со Storz-муфтой

Тип	Исполнение	Арт.-№
9) Опорная плита	Для насоса TP 65, из оцинкованной стали, состоит из: 1 опорной плиты и крепежных материалов.	004 015 206
6) Цепь	Оцинк. сталь, вкл. карабин из нерж. стали. Грузоподъемность 250 кг.	5 м 004 027 340
11) Ответный фланец	Оцинкованная сталь, вкл. монтажные принадлежности DN 65 на Rp 2 1/2 внутр. резьба	004 015 204
4) Колено	Оцинкованная сталь с внутр./наружн. резьбой R 2 1/2 /G 2 1/2	004 015 212
13) Storz-жесткая муфта	Алюминий, 52-С наружная резьба G 2 1/2	002 015 234
14) Storz-муфта для шланга	Алюминий, включая хомуты для шланга с внутренним -Ø 52 мм,	002 015 235
15) Напорный шланг	Синтетич. материал, PN 6, шланг-внутр.- Ø 52 мм	10 м 002 017 192